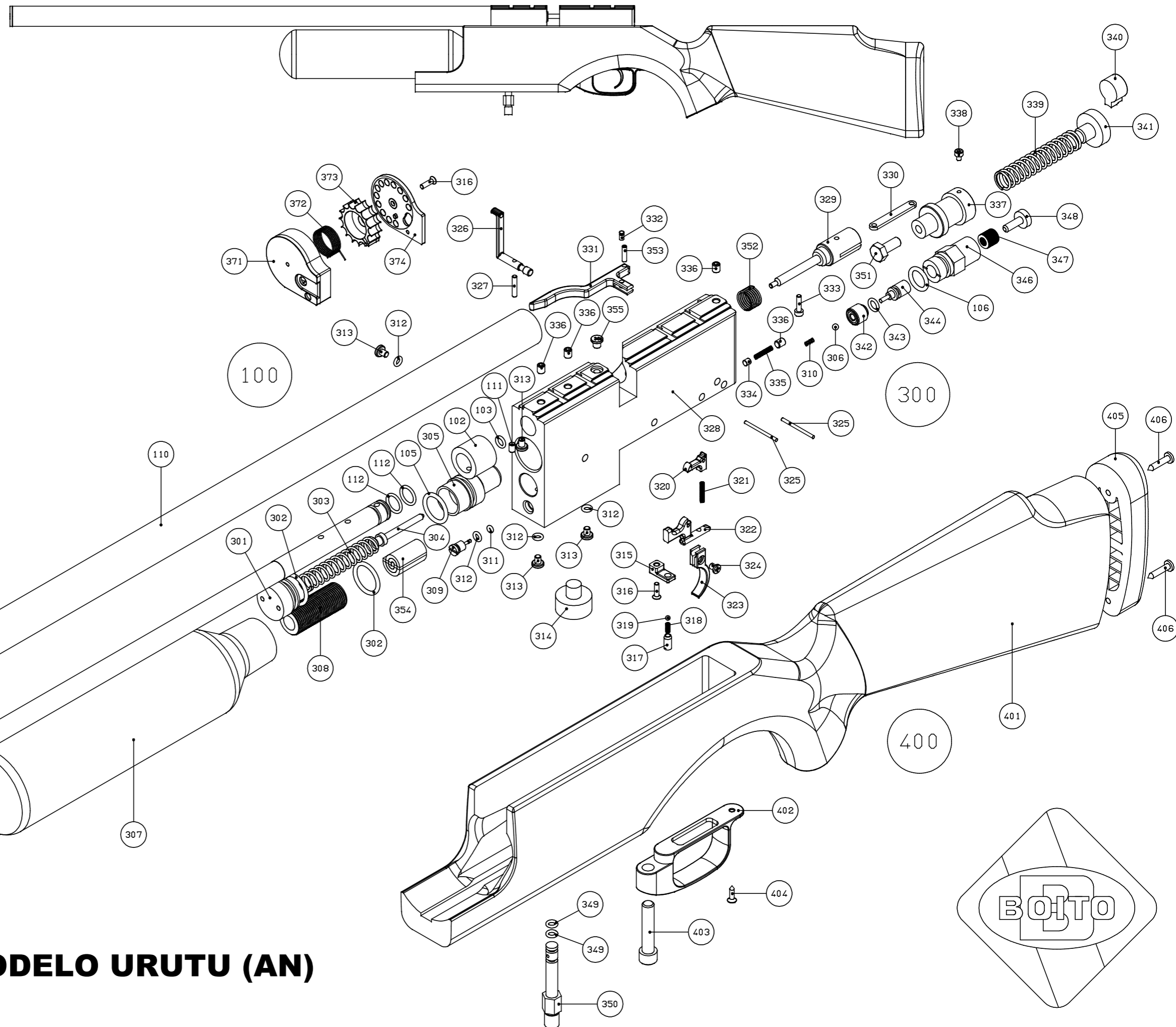


RELAÇÃO DAS PEÇAS DA CARABINA DE AR COMPRIMIDO TIPO PCP
 MODELO URUTU

| CÓDIGO | DENOMINAÇÃO | QUANT. |
|------------|--|--------|
| AN-5,5-100 | CONJUNTO CANO | 1 |
| AN-5,5-101 | CANO | 1 |
| AN-5,5-102 | BUCHA GUIA DO CANO | 1 |
| AN-5,5-103 | ANEL DE VEDAÇÃO (2009) | 1 |
| AN-5,5-104 | BUCHA DA PONTEIRA | 1 |
| AN-5,5-105 | ANEL DE VEDAÇÃO (2115) | 4 |
| AN-5,5-106 | ANEL DE VEDAÇÃO (2112) | 2 |
| AN-5,5-107 | PONTEIRA DO SOBRE CANO | 1 |
| AN-5,5-108 | TUBO DE JUNÇÃO | 1 |
| AN-5,5-109 | DIFUSOR | 1 |
| AN-5,5-110 | SOBRE CANO | 1 |
| AN-5,5-111 | PARAFUSO DO SOBRE CANO | 1 |
| AN-5,5-112 | ANEL DE VEDAÇÃO (2013) | 2 |
| AN-5,5-300 | CONJUNTO BLOCO | - |
| AN-5,5-301 | TAMPA DA PRE CÂMARA | 1 |
| AN-5,5-302 | ANEL DE VEDAÇÃO (2116) | 2 |
| AN-5,5-303 | MOLA DA VÁLVULA DE DISPARO | 1 |
| AN-5,5-304 | VÁLVULA DE DISPARO | 4 |
| AN-5,5-305 | BATENTE DA VÁLVULA DE DISPARO | 1 |
| AN-5,5-306 | ESFERA DA PASTILHA DE VEDAÇÃO DO REGULADOR | 1 |
| AN-5,5-307 | CILINDRO DE AR | 1 |
| AN-5,5-308 | FUSO DE ACOPLAMENTO DO CILINDRO | 1 |
| AN-5,5-309 | VÁLVULA DE ENTRADA | 1 |
| AN-5,5-310 | MOLA IMPULSORA DA ESFERA DA PASTILHA DE VEDAÇÃO | 1 |
| AN-5,5-311 | ANEL DE VEDAÇÃO (2004) | 1 |
| AN-5,5-312 | ANEL DE VEDAÇÃO (2007) | 4 |
| AN-5,5-313 | PARAFUSO DO CANAL DE AR E FIXADOR DA BUCHA GUIA DO CANO | 4 |
| AN-5,5-314 | MANÔMETRO | 1 |
| AN-5,5-315 | BATENTE DO GATILHO | 1 |
| AN-5,5-316 | PARAFUSO FIX. DO BATENTE DO GATILHO E DA TAMPA DO CARREGADOR | 2 |
| AN-5,5-317 | PARAFUSO LIMITADOR DO GATILHO | 1 |
| AN-5,5-318 | MOLA DO PARAFUSO LIMITADOR DO GATILHO | 1 |
| AN-5,5-319 | ESFERA DO PARAFUSO LIMITADOR DO GATILHO | 1 |
| AN-5,5-320 | ALAVANCA DO GATILHO | 1 |
| AN-5,5-321 | MOLA DO CONJUNTO DE GATILHO | 1 |
| AN-5,5-322 | ARMADILHA | 1 |
| AN-5,5-323 | GATILHO | 1 |
| AN-5,5-324 | PARAFUSO FIXADOR DO GATILHO | 1 |
| AN-5,5-325 | PINO DO SISTEMA DE GATILHO | 2 |
| AN-5,5-326 | TRAVA DO GATILHO | 1 |
| AN-5,5-327 | PARAFUSO TRAVA DO GATILHO | 1 |
| AN-5,5-328 | BLOCO | 1 |
| AN-5,5-329 | OBTURADOR | 1 |
| AN-5,5-330 | BIELA | 1 |
| AN-5,5-331 | ALAVANCA | 1 |
| AN-5,5-332 | PINO FIXADOR DA BIELA | 1 |
| AN-5,5-333 | PARAFUSO FIXADOR DA BIELA E GUIA DO OBTURADOR | 1 |
| AN-5,5-334 | PINO DA TRAVA DO GATILHO | 1 |
| AN-5,5-335 | MOLA DO PINO DA TRAVA DO GATILHO | 1 |
| AN-5,5-336 | PARAFUSO FIXADOR DO CANO E DA TRAVA DO GATILHO | 4 |
| AN-5,5-337 | MARTELO | 1 |
| AN-5,5-338 | PARAFUSO GUIA DO MARTELO | 1 |
| AN-5,5-339 | MOLA DO MARTELO | 1 |
| AN-5,5-340 | TAMPA TRAVA DO OBTURADOR | 1 |
| AN-5,5-341 | PARAFUSO DO CONJUNTO DO MARTELO | 1 |
| AN-5,5-342 | PASTILHA DE VEDAÇÃO DO REGULADOR | 1 |
| AN-5,5-343 | ANEL DE VEDAÇÃO (2010) | 1 |
| AN-5,5-344 | PISTÃO DO REGULADOR DE PRESSÃO | 1 |
| AN-5,5-346 | VÁLVULA REGULADORA DE PRESSÃO | 1 |
| AN-5,5-347 | MOLA PRATO | 16 |
| AN-5,5-348 | PARAFUSO DO REGULADOR DE PRESSÃO | 1 |
| AN-5,5-349 | ANEL DE VEDAÇÃO (2008) | 2 |
| AN-5,5-350 | FILL PROBE | 1 |
| AN-5,5-351 | PARAFUSO DO MARTELO | 1 |
| AN-5,5-352 | MOLA DO OBTURADOR | 1 |
| AN-5,5-353 | PARAFUSO FIXADOR DA ALAVANCA | 1 |
| AN-5,5-354 | FILTRO | 1 |
| AN-5,5-355 | PARAFUSO CANAL DE AR | 1 |
| AN-5,5-370 | CARREGADOR | - |
| AN-5,5-371 | CAIXA DO CARREGADOR | 1 |
| AN-5,5-372 | MOLA CARREGADOR | 1 |
| AN-5,5-373 | ROTOR DO CARREGADOR | 1 |
| AN-5,5-374 | TAMPA DO CARREGADOR | 1 |
| AN-5,5-400 | CONJUNTO CORONHA | - |
| AN-5,5-401 | CORONHA | 1 |
| AN-5,5-402 | GUARDA MATO | 1 |
| AN-5,5-403 | PARAFUSO FIXADOR DA CORONHA | 1 |
| AN-5,5-404 | PARAFUSO FIXADOR DO GUARDA MATO | 1 |
| AN-5,5-405 | AMORTECEDOR DE BORRACHA | 1 |
| AN-5,5-406 | PARAFUSO FIXADOR DO AMORTECEDOR | 2 |



MODELO URUTU (AN)