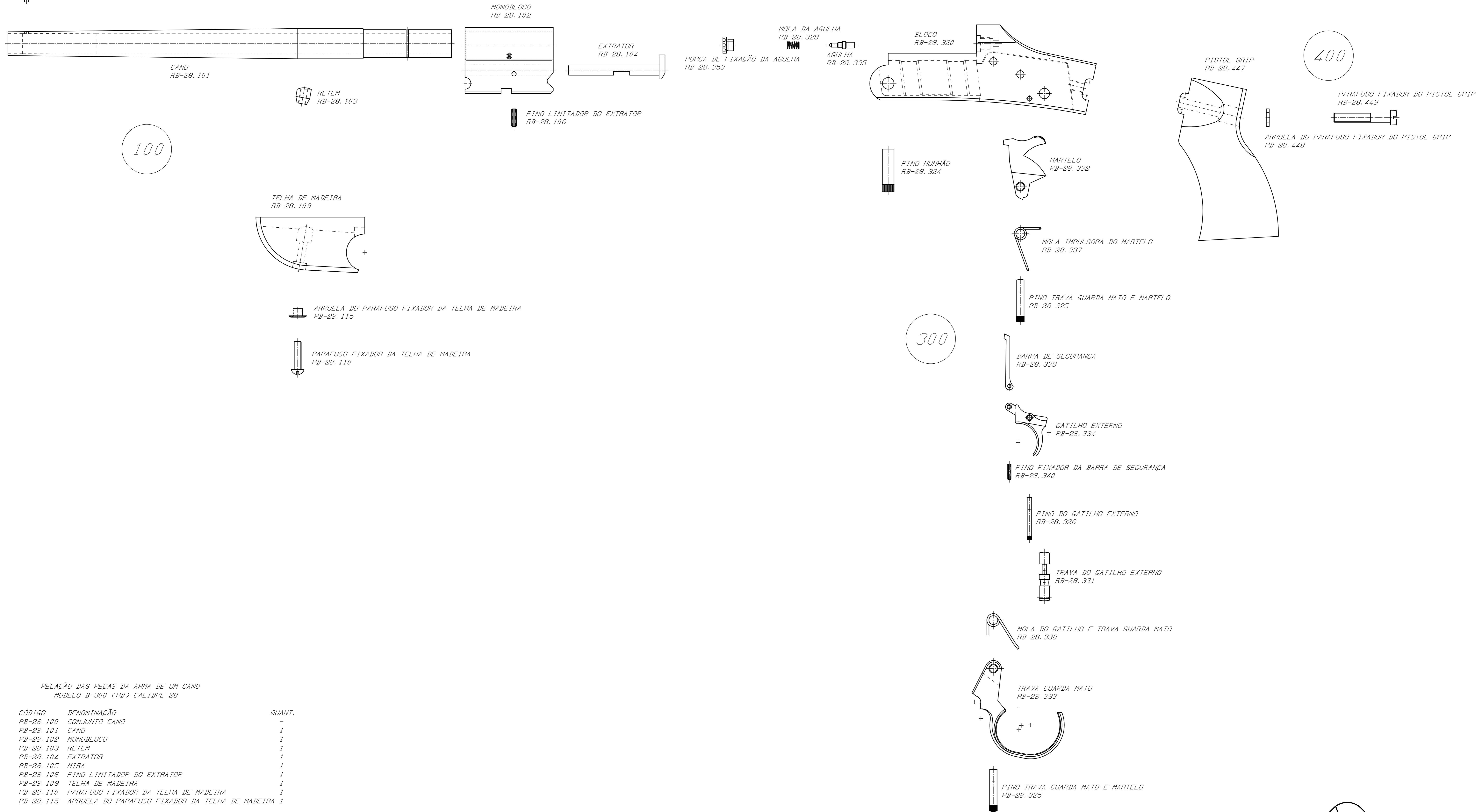
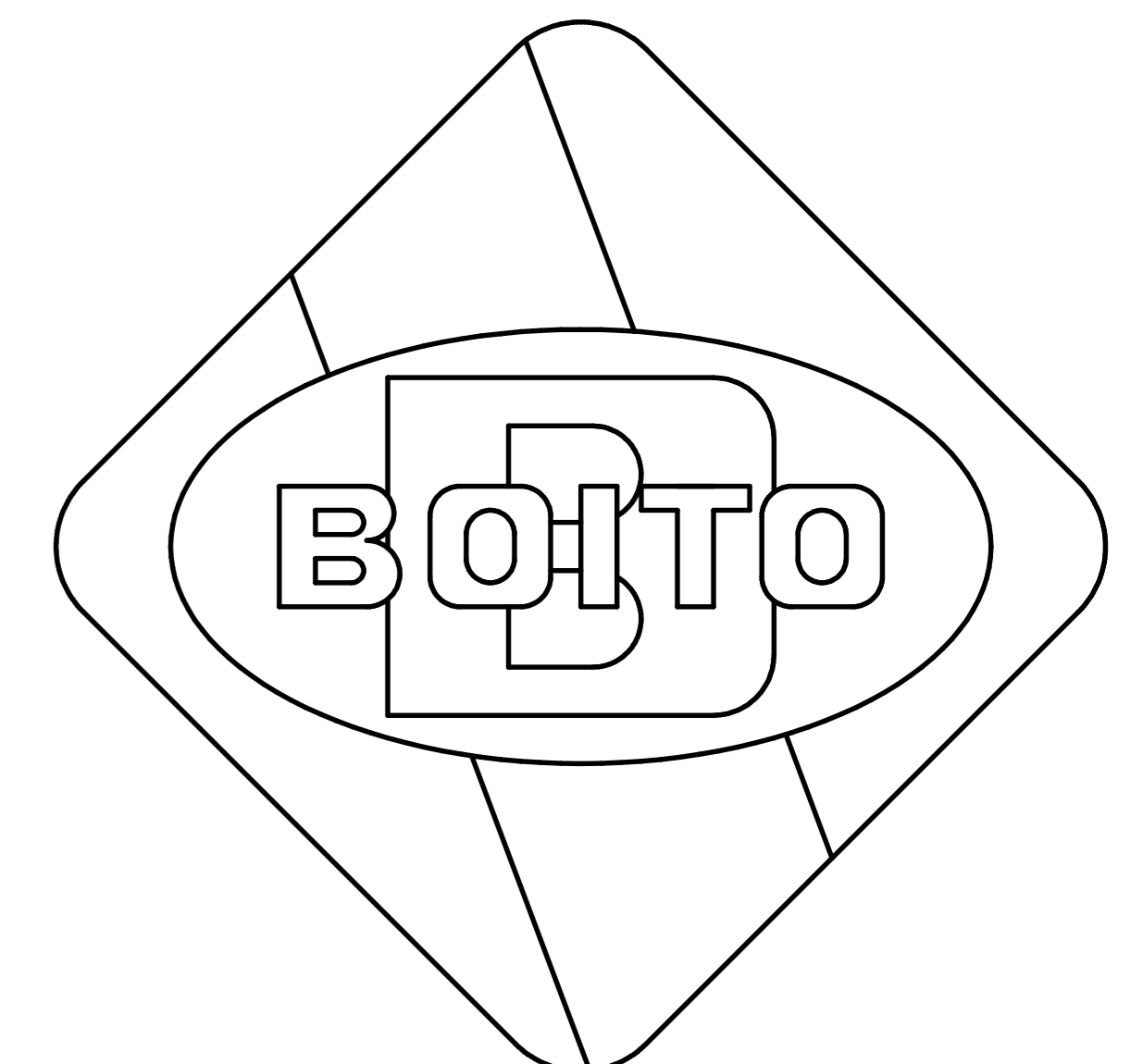
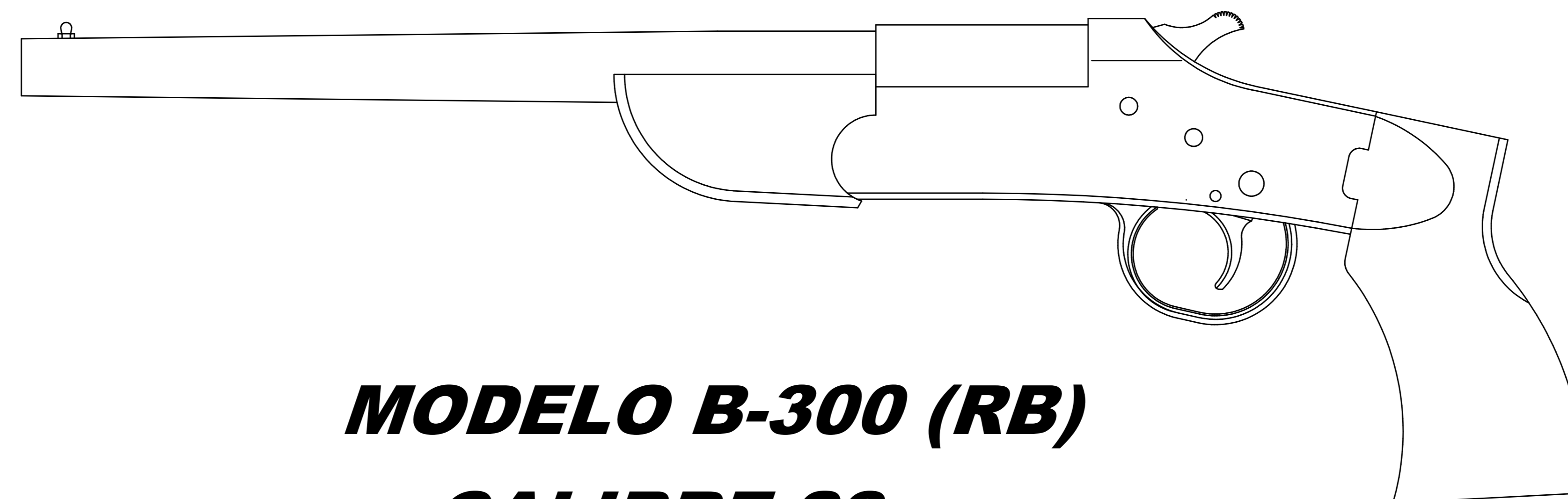


MIRA
RC-12.105



RELAÇÃO DAS PEÇAS DA ARMA DE UM CANO
MODELO B-300 (RB) CALIBRE 28

| CÓDIGO | DENOMINAÇÃO | QUANT. |
|-----------|---|--------|
| RB-28.100 | CONJUNTO CANO | - |
| RB-28.101 | CANO | 1 |
| RB-28.102 | MONOBLOCO | 1 |
| RB-28.103 | RETEM | 1 |
| RB-28.104 | EXTRATOR | 1 |
| RB-28.105 | MIRA | 1 |
| RB-28.106 | PINO LIMITADOR DO EXTRATOR | 1 |
| RB-28.109 | TELHA DE MADEIRA | 1 |
| RB-28.110 | PARAFUSO FIXADOR DA TELHA DE MADEIRA | 1 |
| RB-28.115 | ARRUELA DO PARAFUSO FIXADOR DA TELHA DE MADEIRA | 1 |
| RB-28.300 | CONJUNTO BLOCO | - |
| RB-28.320 | BLOCO | 1 |
| RB-28.324 | PINO MUNHÃO | 1 |
| RB-28.325 | PINO TRAVA GUARDA MATO E MARTELO | 2 |
| RB-28.326 | PINO DO GATILHO EXTERNO | 1 |
| RB-28.329 | MOLA DA AGULHA | 1 |
| RB-28.331 | TRAVA DO GATILHO EXTERNO | 1 |
| RB-28.332 | MARTELO | 1 |
| RB-28.333 | TRAVA GUARDA MATO | 1 |
| RB-28.334 | GATILHO EXTERNO | 1 |
| RB-28.335 | AGULHA | 1 |
| RB-28.337 | MOLA IMPULSORA DO MARTELO | 1 |
| RB-28.338 | MOLA DO GATILHO E TRAVA GUARDA MATO | 1 |
| RB-28.339 | BARRA DE SEGURANÇA | 1 |
| RB-28.340 | PINO FIXADOR DA BARRA DE SEGURANÇA | 1 |
| RB-28.353 | PORCA DE FIXAÇÃO DA AGULHA | 1 |
| RB-28.400 | CONJUNTO CORONHA | - |
| RB-28.447 | PISTOL GRIP | 1 |
| RB-28.448 | ARRUELA DO PARAFUSO FIXADOR DO PISTOL GRIP | 1 |
| RB-28.449 | PARAFUSO FIXADOR DO PISTOL GRIP | 1 |



MODELO B-300 (RB)
CALIBRE 28